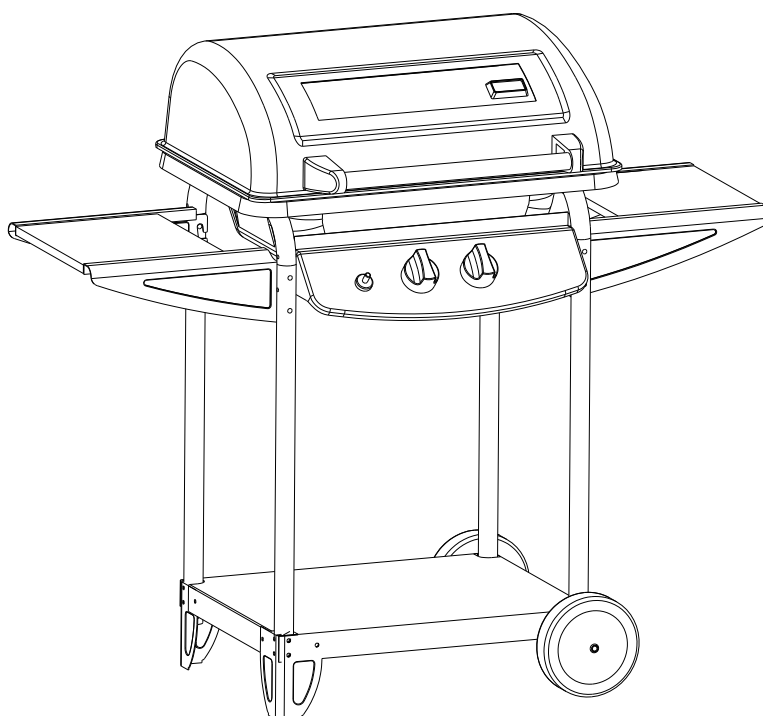




Montage handleiding voor de BROILFIRE LAVASTEEN

Gas barbecue

Product Code DM1803B2-B



Specificaties voor Nederland:

Gas BBQ Grill: Broilfire

Gas categorie: I3B/P (30)

Gas en druk: Butaan en Propana mengsel 30mbar

Verbruik: 400 g/h (G30) / 394 g/h (G31)

Warmte afgifte: 5.5 kW

Ken cijfer Sproeier: 118

Lees de Instructies goed door en begrijp deze alvorens u begint met het monteren en gebruik van deze barbecue

Indien u vragen heeft over deze handleiding of het gebruik van deze barbecue, neem dan a.u.b. contact op met uw dealer.

Deze handleiding inhoud bestaat uit:

- Belangrijke veiligheids informatie
- Gas BBQ montage instructies
- Gas BBQ gebruiks instructies



WARNING

Indien u Gas ruikt!:

- Draai de gaskraan dicht
- Doof alle open vuur
- Open de deksel
- Gebruik geen elektrische Apparaten
- Zorg voor ruime ventilatie

Indien u gas blijft ruiken neem contact op met uw dealer

Plaats van gebruik:

- Dit toestel mag uitsluitend buiten gebruikt worden
- **Let op:** Onderdelen kunnen heet zijn denk om de kinderen en dieren
- Er mogen zich binnen een straal van 60 cm rond het toestel geen brandbare Materialen bevinden
- Verplaats het toestel niet terwijl het brand
- Gebruik dit toestel op een vlakke horizontale ondergrond
- Benodigde toevoer van verse lucht: 2M3 /kW/uur

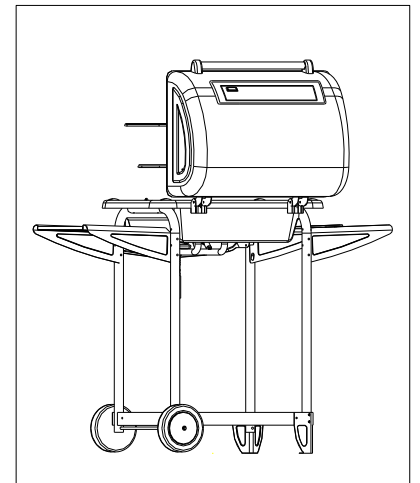
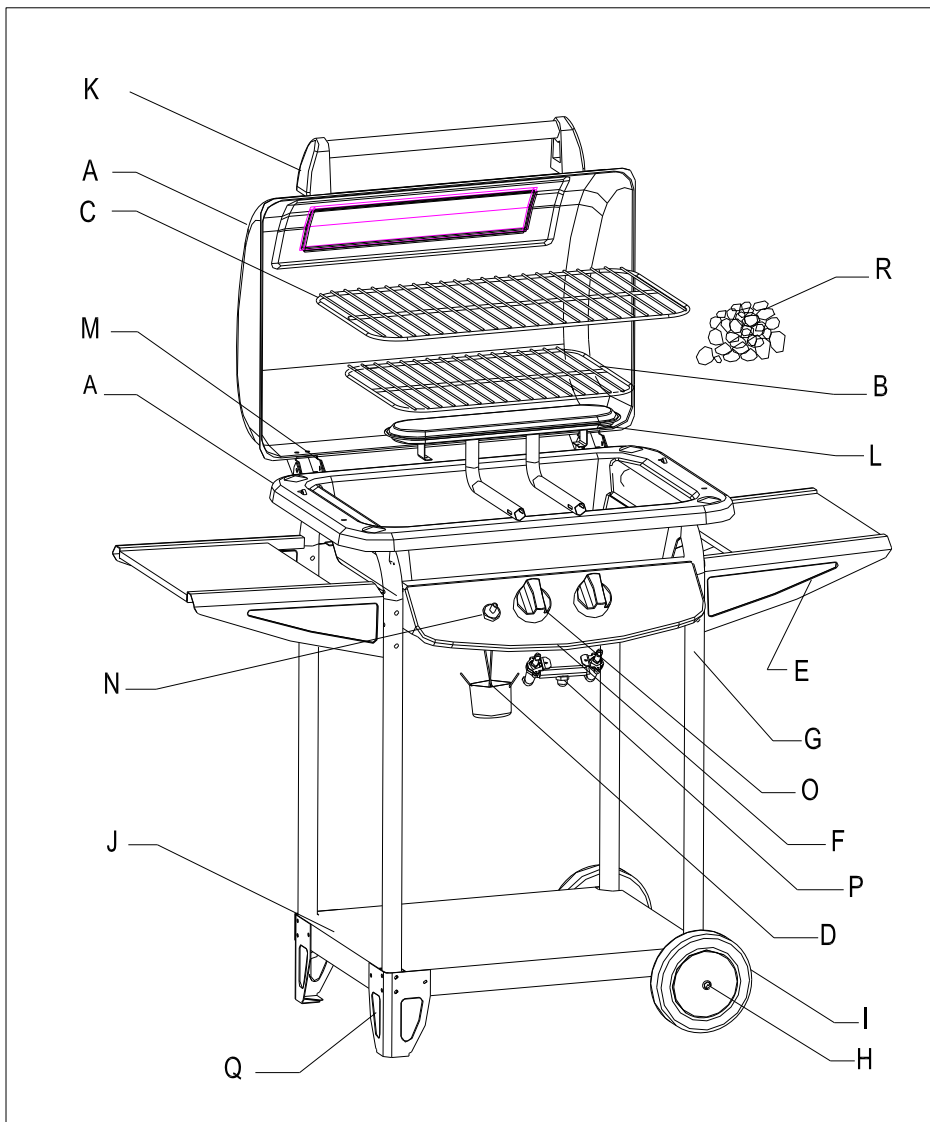
Belangrijke informatie:

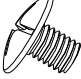
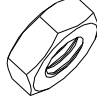

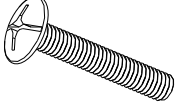
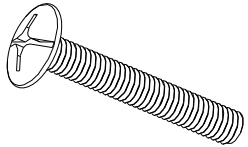

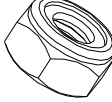

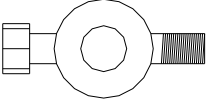
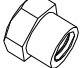
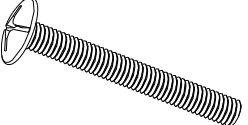
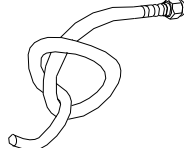
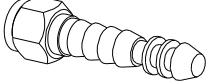

- Bewaar deze handleiding voor toekomstig gebruik
- Deze BBQ is uitsluitend voor buiten gebruik – gebruik het niet binnenshuis
- Gebruik deze BBQ enkel met lage druk propaan – butaan gasmengsel en een gas druk regelaar met een uitgaande druk van 30 mbar.
- Gebruik enkel een goedgekeurde gasslang niet langer dan 150 cm aangesloten d.m.v. Een gas reduceer ventiel op een propaan – butaan gasfles
- Draai altijd de gaskraan dicht als de gas BBQ niet in gebruik is
- Verplaats de gas BBQ niet indien deze in gebruik of brandend is
- Modificatie van en of aanpassingen aan deze gas BBQ zijn niet toegestaan en vallen buiten de garantie
- Gebruik deze gas BBQ enkel op een vlakke horizontale ondergrond in de buitenlucht
- Voer een lekkage test uit bij elke wisseling en aansluiten van de gasfles
- Gebruik enkel goed gekeurde 5 tot 15 kg gasflessen op een stabiele vlakke ondergrond, voorzien van een gepast reduceer ventiel
- Zorg dat de gasfles houder of cabine goed geventileerd is
- Het wisselen van de gasfles dient te gebeuren uit de buurt van mogelijke ontstekings bronnen zoals ontvlambare vloeistoffen en gassen
- Gebruik deze gas BBQ nooit in de buurt van ontvlambare materialen zoals benzine of andere ontvlambare vloeistoffen en gassen, houd minstens 60 cm afstand van brandbare muren, daken en textiel materialen
- Sla geen licht ontvlambare materialen op in de buurt van deze BBQ
- Gebruik geen aerosols en spuitbussen in de buurt van deze BBQ
- Onderhoud en reparatie mag enkel uitgevoerd worden door een vakbekwaam persoon – neem daarvoor contact op met uw dealer
- Tijdens het gebruik van de BBQ worden sommige delen heet, houd daarom jonge kinderen, behinderde ouderen en dieren uit de buurt
- Indien u gas ruikt, draai de gaskraan meteen dicht, doof alle vlammen en open vuur, Controleer op gaslekkage zoals beschreven in deze handleiding. Indien u gas blijft ruiken neem contact op met uw dealer
- Het niet opvolgen van deze instructies kan leiden tot serieuze verwondingen en schade
- **GEBRUIK BESCHERMENDE HANDSCHOENEN BIJ HET AANRAKEN VAN HETE ONDERDELEN.** Indien u beschermende handschoenen gebruikt, kunnen ernstige brandwonden het gevolg zijn
- Houd alle vlam bare materialen uit de buurt van de gasfles bij het wisselen van de gasfles
- De gas fles mag niet geplaatst worden onder de gas BBQ tijdens het gebruik van deze gas BBQ
- Voorkom blokkering van de gas toevoer en verstopping van de gas inspuiter door knikken van de gasslang te voorkomen en de gasfles schoon aan te sluiten en de kraan alvorens 1 seconde open en dicht te draaien.
- Indien u nog enige vragen heeft omtrent deze instructies neem contact op met uw leverancier

Montage handleiding:

Neem alle onderdelen uit de verpakking en controleer op beschadigde en of ontbrekende delen. Indien onderdelen beschadigd zijn en of ontbreken neem dan contact op met uw leverancier.

U dient te beschikken over de volgende onderdelen:

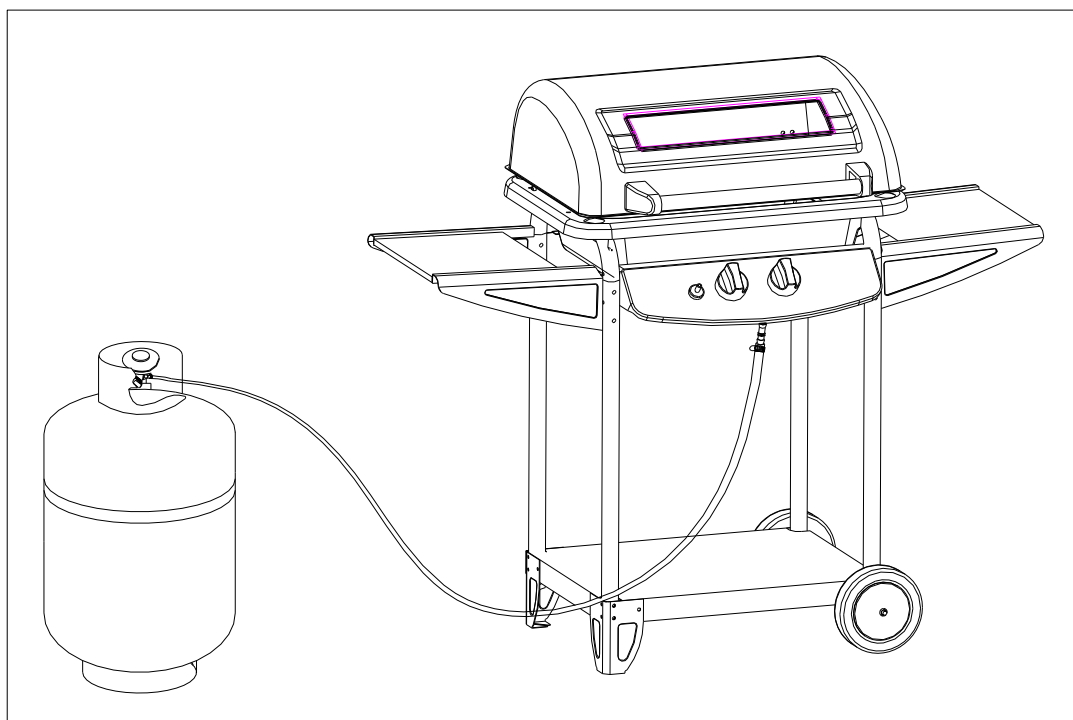


 1 (M5j A0 , 12PCS)	 2 (NUT M5, 20PCS)	 3 (ϕ 6Washer , 30PCS)	 4 (M5j A0 , 8PCS)	 5 (M6j A0 , 16PCS)
 6 (NUT M6, 10PCS)	 7 (NUT M10, 2PCS)	 8 (ST4j A0 , 2PCS)	 9 (Regulator, 1PCS)	 10 (NUT M6, 8PCS)
 11 (M6j A0 , 2PCS)	 12 (hose, 1PCS)	 13 (hose connector, 1PCS)	 14 (clamp, 1PCS)	

Onderdelen lijst:

<u>Part Code</u>	<u>Part Name</u>	<u>Quantity</u>
A	Deksel en BBQ bodem BAK	1
B	Lava steen rooster	1
C	Grill Rooster	1
D	Vet druij potje	1
E	Zij tafels	2
F	Controle paneel	1
G	Onderbouw poten met wiel as gaten	1
H	Wiel as	1
I	Wielen	2
J	Bodem Blad	1
K	Deksel hand vat	1
L	Brander	1
M	Scharnier	4

N	Ontstekings knop	1
O	Gas regel knop	2
P	Gasventiel	1
Q	Steunen	2
R	Lavastenen	1,5 Kg



Technische gegevens

Gas BBQ Grill: Broilfire

Gas category: I3B/P (30)

Gas en druk: Butaan en Propana mengsel 30mbar

Verbruik: 400 g/h (G30) / 394 g/h (G31)

Warmte afgifte: 5.5 kW

Ken cijfer Sproeier: 118

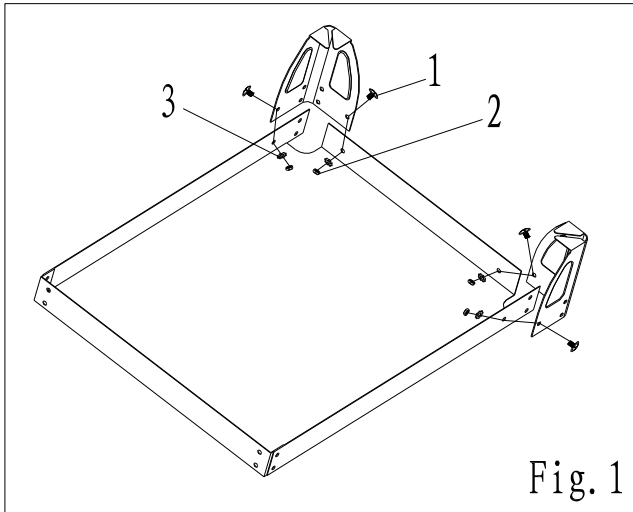
U heeft nodig:

Steeksleutel 8 mm of tang en schroeven draaier.



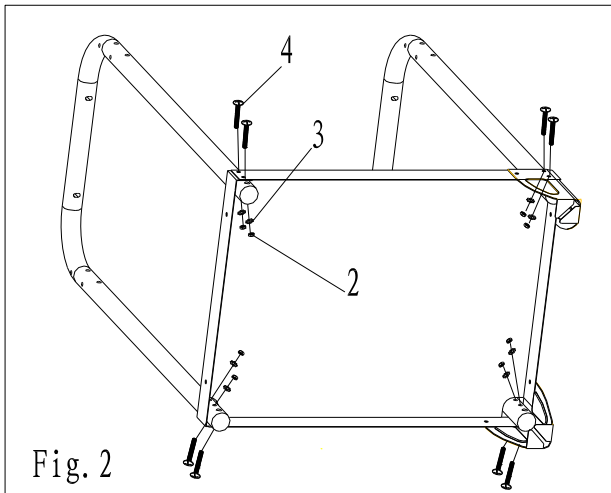
Montage stappen:

1.



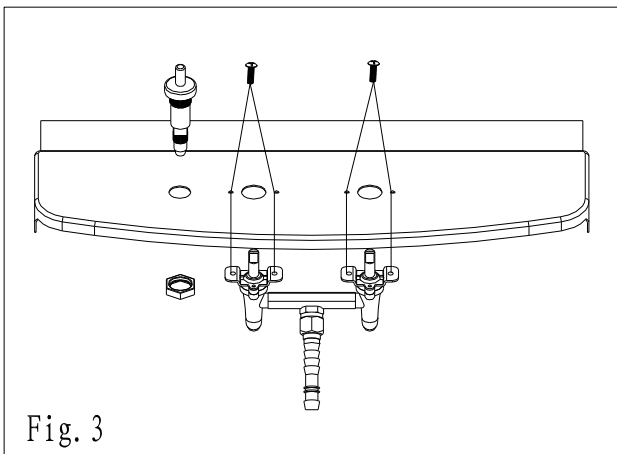
1. Plaats de Bodem schap (J) onderste boven op een vlakke onder grond. Bevestig de Steunen (Q) aan de bodem schap met de bouten (1) met de ringen (3) en moeren (2) Bevestig deze **zie fig.1**

2.



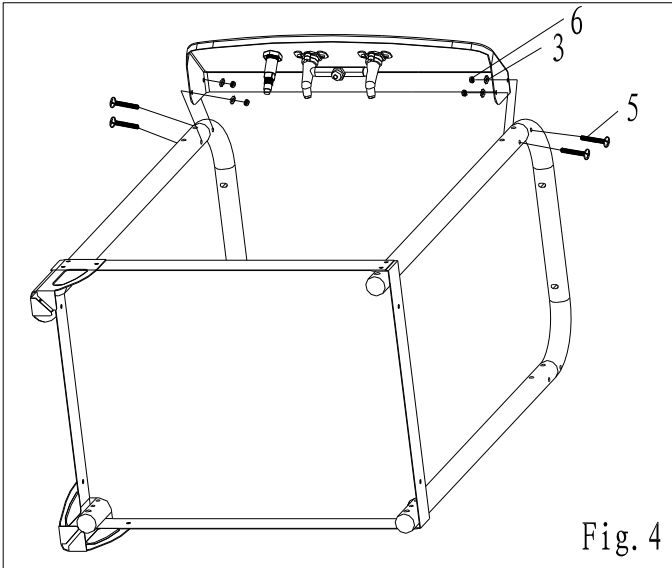
2. Bevestig de poten op de bodem schap (J) met bouten (4) met de ringen (3) en moeren (2). Bevestig deze. **Zie fig.2**

3.



3. Schroef de 2 bouten van het Gasventiel(P) los en bevestig de het controle paneel (F) op het gas ventiel Bevestig nu de ontstekings knop (N) op het paneel. Bevestig deze losjes draai ze nog niet vast. !! **Zie fig. 3**

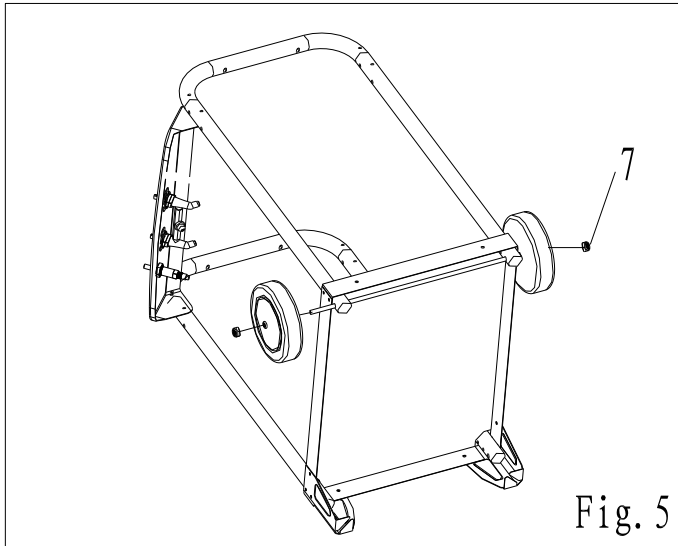
4.



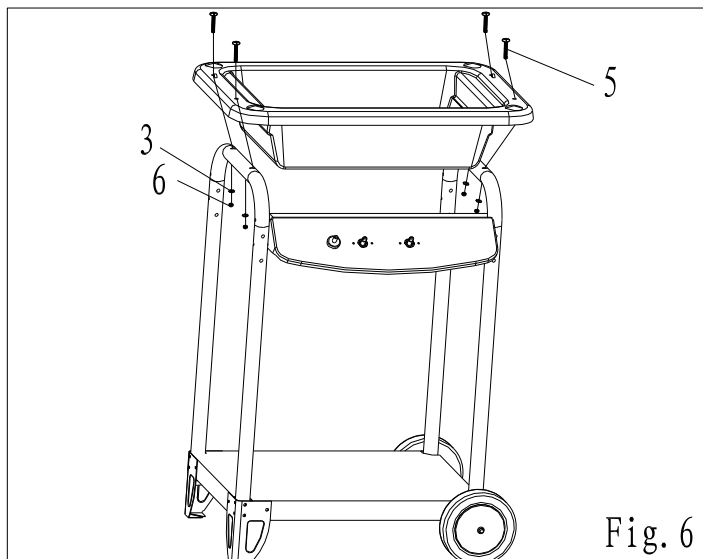
4. Plaats het controle paneel (F) op de poten met de bouten (5) met de ringen (3) en de moeren (6) Bevestig deze losjes draai ze nog niet vast. **Zie fig.4**

5.

5. Leg de trolley - onderbouw op zijn zijkant met de steunen naar beneden en schuif de wiel as (G) door de gaten van de poten. Schuif nu de wielen om de as uit einden. Bevestig nu de zelf sluitende moer (7) **Zie fig.5**

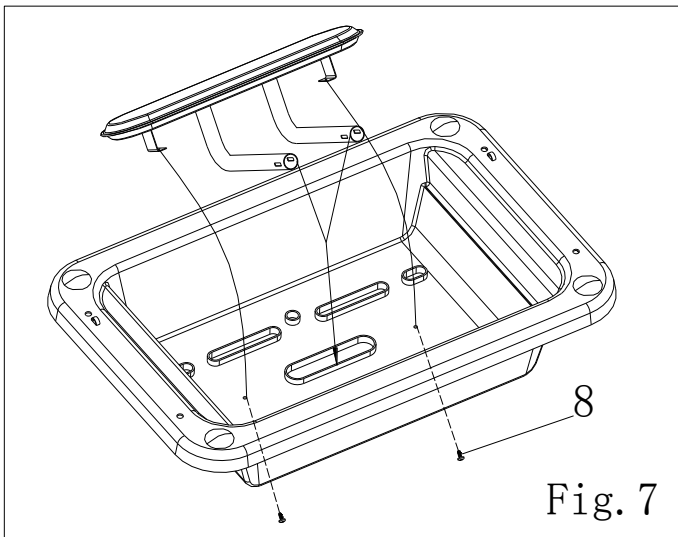


6.



6. Zet de Trolley / onderbouw recht op en bevestig de BBQ bodem bak (A) hier boven op, met de bouten (5) met de ringen (3) en moeren (6) Bevestig deze losjes draai ze nog niet vast. **Zie fig.6**

7.

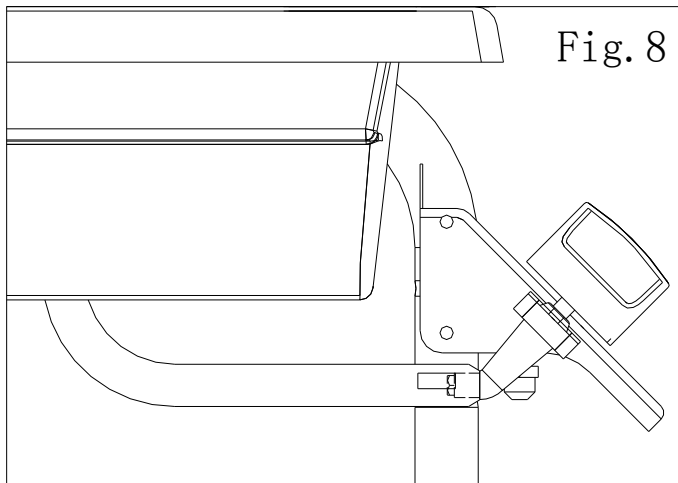


7.

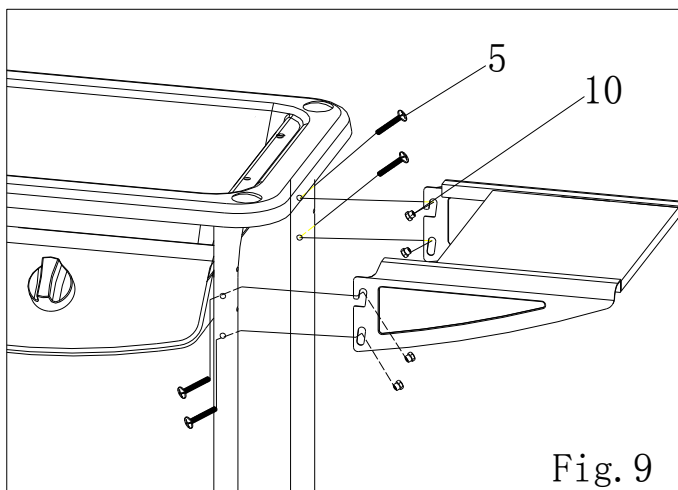
Zet de Brander (L) in de BBQ. Bevestig de 2 gas buizen over de Gas nippels **fig. 8** en zet de brander vast met de bouten (8)

Bevestig nu de Piëzo ontstekings kabel aan de bougie van de brander **zie fig, 7 & 8**

8. Bevestig nu het controle paneel en het onderstel met bodemplaat. Draai alle bouten en moeren aan

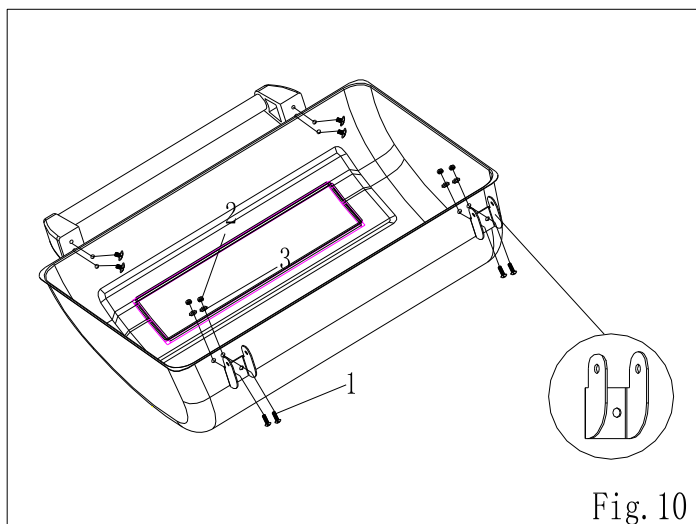


9.



9. Plaats de zij tafels (onderdeel E) op de beide tafel poten met de bouten(5) en Moer (10) en draai ze vast **zie Fig. 9**

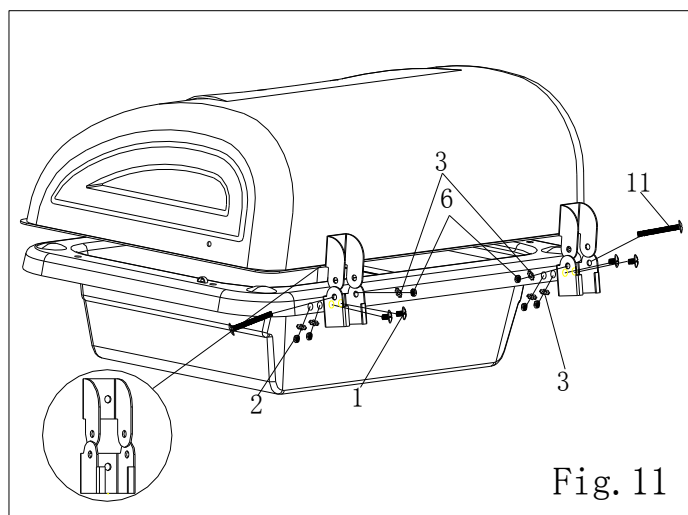
10.



10. Draai de schroeven van het handvat los (onderdeel K) en bevestig het handvat onder aan de deksel (onderdeel A) met dezelfde bouten. Plaats de scharnieren (onderdeel M) aan de achterkant van het deksel met de 4 bouten (1) en ringen (3) en moeren (2)

zie fig. 10

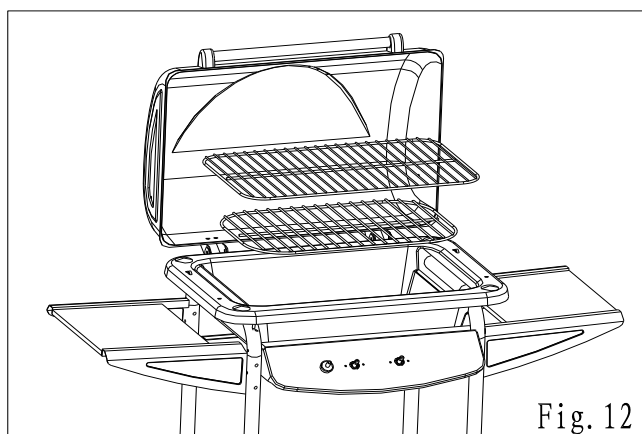
11.



11. Plaats de scharnieren (onderdeel M) op de BBQ Bak (Onderdeel A) met de 4 bouten (1) ringen (3) en moeren (2). Dan verbind de scharnieren van het deksel met de BBQ d.m.v. de 2 bouten (11), ringen (3) en moeren (6)

Zie fig. 11

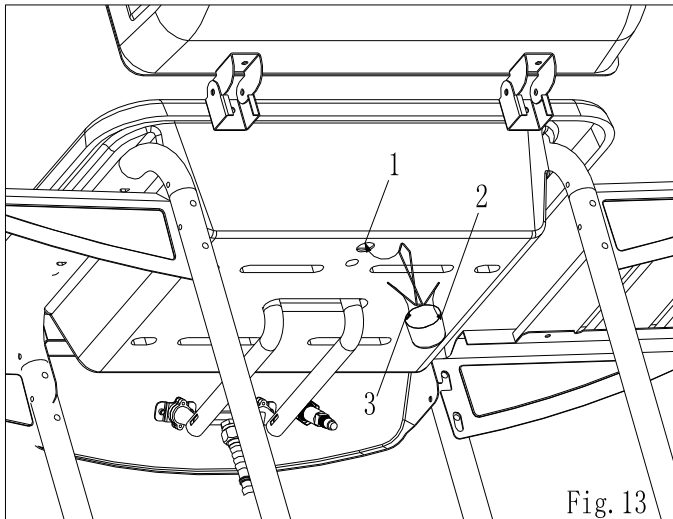
12.



12. Als u de BBQ met de lavastenen gebruikt, Plaats dan het lavasteen rooster (onderdeel B) als eerste in de BBQ boven de brander. Dan voegt u de lavastenen (onderdeel R) toe en verspreid deze over het rooster, daarna plaatst u het grill rooster (onderdeel C) boven de lavastenen.

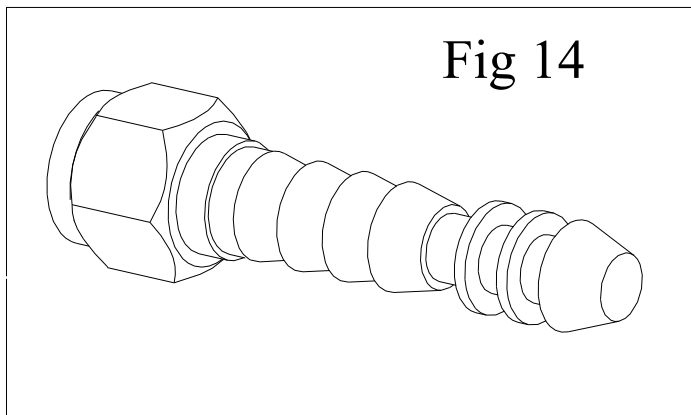
Zie Fig. 12.

13.



13. Hang nu het vet druij potje onder de BBQ met de clip **zie fig.13**

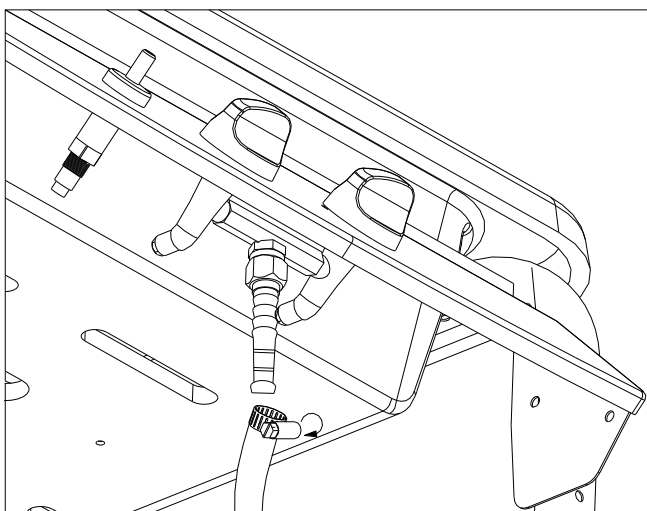
14.



14. Bevestig de slang pilaar (onderdeel 13) aan de BBQ **zie fig. 15** Draai deze stevig aan.

Bevestig de gas slang (onderdeel 12) aan de slang pilaar (onderdeel 13) door hem helemaal over de slang pilaar te duwen en zet hem vast met de slang klem (onderdeel 14)

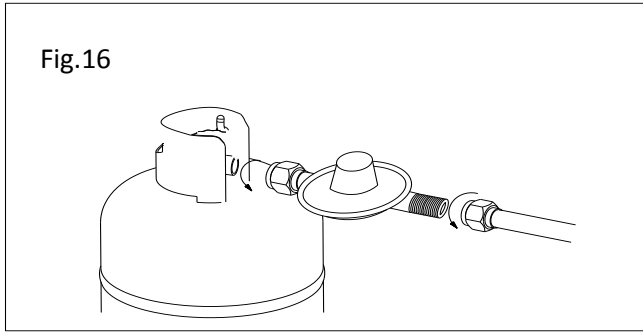
Bevestig aan de andere kant van de gas slang de gasdruk regelaar (9) Draai deze goed vast.



Alvorens de gasdruk regelaar op de gas fles te bevestigen blaas de gas fles een seconde af door de gaskraan een moment open en dicht te draaien, zo voorkomt u verstopping van de gas BBQ. Bevestig nu de gasdruk regelaar op de gas fles

Voor een correcte aansluiting heeft u een goed gekeurd 30mbar propaan / butaan gas regulator nodig. Zorg ervoor dat de gas slang niet geknikt of verdraaid is terwijl u deze aansluit

Dit alles moet gedaan worden in de buiten lucht bij een goede ventilatie.



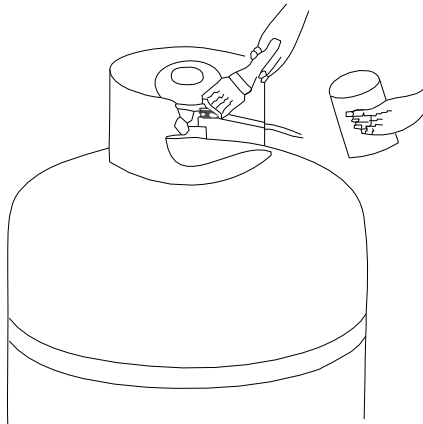
Vermijd roken of contact met open vuur in de nabijheid van deze Gas BBQ en tijdens het aansluiten van de gas regulator op de gasfles!

Sluit enkel een goed gevulde gasfles aan op de BBQ. De gasfles mag enkel in oprechte positie (staand) gebruikt worden en moet minimaal een 50 cm verwijderd zijn van de Gas BBQ. Verzeker u

ervan dat de gasfles stabiel staan en niet om kan vallen of omver gestoten kan worden. Zorg ervoor dat alle aansluitingen gasdicht zijn en controleer de afsluit rubber (ring) dat deze schoon en vrij is van breuken en of scheurtjes, zo nodig vervang deze regelmatig

15. Lekkage test van uw Barbecue zie fig 17 & fig 18

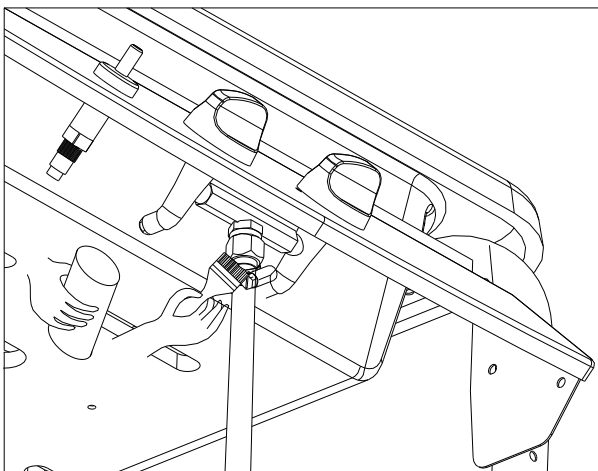
Fig.17



15. Een lekkage test moet regelmatig gebeuren, telkens als u van gasfles wisselt en of de gasregulator aan en af koppelt.

Een lekkage test moet altijd inde buitenlucht gebeuren in een goed geventileerde ruimte. Vermijd roken en open vuur gedurende deze test en houd alle ontvlambare middelen te allen tijde uit de buurt van de BBQ!

Fig. 18.



Nadat u de gasregulator op de gasfles heeft aangesloten, zorg ervoor dat alle kranen van de gasfles en de gas BBQ dicht zijn. Draai daarna de gaskraan van de gasfles open en controleer alle verbindingen tot aan de BBQ met een spons en zeepsop oplossing van 50 % of gebruik gas lek zoek spray. Smeer alle verbindingen goed in . Zeep belletjes zullen zich gaan vormen als er sprake is van lekkage. Bij lekkage zorg ervoor dat alle verbindingen goed aangedraaid worden en afgesloten en controleer dan opnieuw

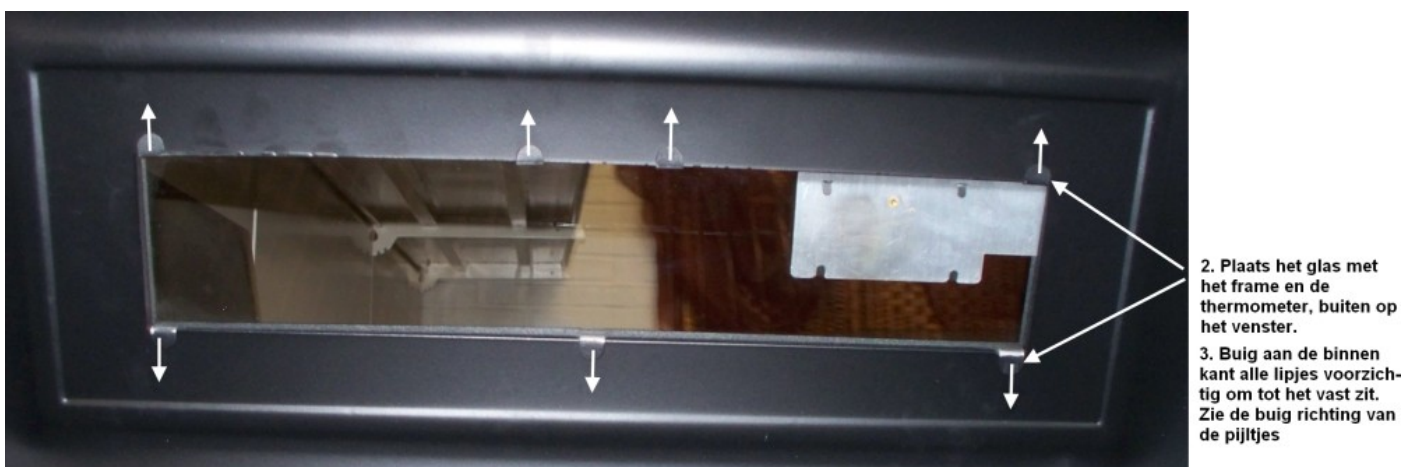
Indien u niet in staat bent de lekkage te stoppen. Draai dan de gaskraan van de gasfles dicht en neem contact op met uw leverancier voor een adequate oplossing! Gebruik geen elektrische apparatuur en vermijd roken en open vuur en houd alle ontvlambare middelen te allen tijde uit de buurt van de BBQ

Fig. 19. Plaatsing van de thermometer:



Plaats de thermometer (zie foto) in de rechter hoek op het glas en onder het metalen frame.

Plaatsing van het glasvenster:

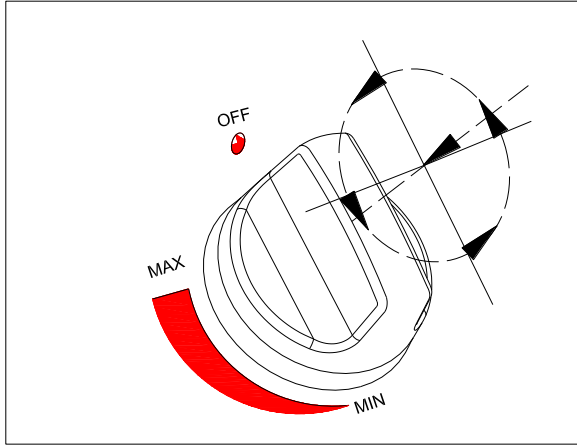


- 1) Buig de lipjes aan de binnen kant van het glasvenster haaks naar buiten.
- 2) Plaats het glasvenster aan de buiten kant van de kap op het venster gat.
- 3) **Buig** aan de binnen kant de lipjes nu voorzichtig helemaal om tegen de kap totdat het venster vast zit (zie buig richting pijltjes).

Let op het glas is breekbaar. Gebruik dus geen hamer en sla niet tegen de lipjes met een hard voorwerp!!

Gebruiks instructie van uw Gas BBQ

Gebruik nooit uw Gas BBQ binnen huis of in gesloten ruimtes!! Gebruik deze enkel in de buitenlucht bij goede ventilatie. vermijd roken en open vuur en houd alle ontvlambare middelen te allen tijde uit de buurt van de BBQ.



1. Ontsteek instructie:

- 1) Open de gas BBQ kap voordat u begint
- 2) Open de kraan van de gasfles
- 3) Bij het ontsteken houd afstand van de gasbrander
- 4) Druk de gasregelknop van de "ÖFF" positie in en draai deze tegen de klok in om gastoevoer toe te laten, Houd deze positie en druk de Piëzo ontsteking in

- 5) Herhaal stap 4 tot de brander ontsteekt

2. Het uitschakelen van uw gas BBQ

Als u klaar bent met barbecueën, draai dan de gaskraan van de gasfles dicht en gasregelknoppen dicht naar de "ÖFF" positie. Raak de BBQ niet aan deze is heet en u kunt zich eraan verbranden. Houd de gaskraan van de gasfles ten alle gesloten als de gas BBQ niet gebruikt wordt!!

3. Koken en grillen op uw BBQ

Voordat u begint zorg dat de BBQ correct is aangesloten en ontstoken.

Warm de BBQ c.a. 6 tot 10 minuten op voordat u begint.

Deze BBQ is niet geschikt voor een rooster bedekking van meer dan 50 % Bij gebruik van meer dan 50 % BBQ oppervlak kan er schade ontstaan aan uw BBQ door het ontstaan van stuw hitte. Houd tevens hier rekening mee indien u gebruik maakt van lavastenen. De warmte moet goed kunnen passeren langs de stenen en deze mogen niet het gehele rooster afdichten!

4. Onderhoud van uw BBQ

A). Schoonmaken:

Gebruik geen Aerosol schoonmaak middelen (middelen die middels een gas bus verspreid worden). Gebruik ook geen polijst middelen op de BBQ of de Brander. Het gebruik van deze middelen op hete oppervlakken kan corrosie veroorzaken en zo uw BBQ beschadigen. Zuur houdende middelen zijn ook schadelijk voor uw BBQ.

Barbecue Body :

Verwijder regelmatig vet resten van de BBQ met een rubber of houten schraper. Het is niet nodig om al het vet te verwijderen. Voor goed schoon maken gebruik heet zeepsop en een doek of nylonborstel. Dompel de BBQ nooit in wateren vermijd dat de gas inspuiter met water, vuil of vet in contact komt

Branders:

Bij normaal gebruik, laat de branders c.a. 5 minuten op de "MAX" stand branden nadat u klaar bent met barbecueën de branders zullen dan schoon branden.

Bij veel vervuiling door vet schrob de branders met een borstel en sop nadat u deze 5 minuten op de "max" stand heeft laten branden.

Gebruik beschermende handschoenen om verbranding door de hete branders te voorkomen.

Indien nodig verwijde de brander uit de BBQ en borstel dit schoon en zorg dat alle vlam gaatjes open zijn. Gebruik hiervoor een recht gebogen paperclip of tanden stoker om geblokkeerde gaatjes vrij te maken

Gasslang en Gasdruk regelaar:

De gasslang en gasdruk regelaar moeten elke keer bij gebruik gecontroleerd worden. Controleer op lekkage, breuken en of scheurtjes, roest en andere beschadigingen, bij twijfel vervang deze. Controleer evenzo de afdichtings rubber in de gasregulator en zo nodig vervang deze. Vervang elke 5 jaar de gasslang en gasregulator of eerder indien nodig

5. Barbecue:

Elke modificatie en verandering aan deze BBQ zijn niet toegestaan en kunnen brand en schade veroorzaken. Gebruik enkel door de fabriek ontwikkelde onderdelen. Koppel de gas BBQ altijd los van de gasfles alvorens u enig onderhoud gaat uitvoeren.

De gasbrander en de injectie moeten gecontroleerd en schoongemaakt worden door de brander uit de barbecue te halen. Gebruik een kleine sleutel (8) om de inspuiter / injector uit de nippel te draaien en (tegen de klok in) Alle vet en vuil moet verwijderd worden met een recht gebogen paperclip of tanden stoker om geblokkeerde gaatjes vrij te maken. Plaats de injector terug maar pas op draai deze niet te strak aan.

6. Transportatie van uw BBQ:

Gasfles:

De gasfles moet altijd vervoerd en bewaard worden in een rechtopstaande positie. Leg deze nooit horizontaal. Controleer altijd of de gaskraan goed is gesloten en gebruik een veiligheid kap indien de gasfles niet wordt gebruikt. Zorg ervoor dat de gasfles nooit verblijft in hitte gevoelige ruimtes zoals in de zon of gesloten auto. Houd kinderen uit de buurt van de gasfles.

Barbecue en Trolley:

Verplaats de BBQ niet als deze in gebruik is. Alvorens te verplaatsen sluit alle kranen en koppel de gasfles los van de BBQ. Laat de BBQ eerst voldoende afkoelen alvorens u deze gaat verplaatsen. Verwijder de vet druij pot en maak deze schoon voordat u de BBQ verplaatst. Zorg ervoor dat de gasslang geen contact maakt met hete onderdelen.